

Шумоизолированные вентиляторы для круглых каналов

KVKE 125-160



- Возможность регулирования скорости
- Встроенные термоконтакты
- Низкий уровень шума
- Откидывающаяся крышка для обслуживания

Вентиляторы серии KVKE представляют собой радиальные вентиляторы одностороннего всасывания с рабочими лопатками, загнутыми назад. Привод - двигатель с внешним ротором, не требующий какого-либо обслуживания во время эксплуатации. Вентиляторы данной серии обладают высокой эффективностью и создают относительно высокое статическое давление. Электродвигатель с рабочими лопатками установлен на откидывающейся крышке, что значительно облегчает его обслуживание. Откидная крышка легко снимается, если вытащить стержень, на котором крепятся петли.

Для защиты электродвигателя от перегрева вентиляторы снабжены встроенными термоконтактами с автоматическим перезапуском. Вентиляторы могут устанавливаться в любом положении и легко подсоединяются к спирально-навивным воздуховодам при помощи быстроразъемного хомута FK. Корпус изготовлен из оцинкованной листовой стали с 50 мм слоем термической и акустической изоляции из минеральной ваты. Внутренние поверхности защищены перфорированной оцинкованной стальной пластиной.

		KVKE 125	KVKE 160
Напряжение/Частота	V/50 Гц	230	230
Фазность	~	1	1
Потребляемая мощность	Вт	55	97
Ток	А	0,24	0,42
Макс. расход воздуха	м³/с (м³/час)	0,08 (307)	0,15 (530)
Частота вращения	мин⁻¹	2550	2680
Макс. температура перемещаемого воздуха	°С	70	70
Макс. темп. перемещаемого воздуха при регулировании	°С	70	70
Уровень звукового давления на расстоянии 3 м	дБ(А)	33	36
Вес	кг	17	21
Класс изоляции двигателя		В	В
Класс защиты двигателя		IP 44	IP 44
Емкость конденсатора	мкФ	2	3
Тип термозащиты		Автоматическая	Автоматическая
Регулятор скорости, пятиступенчатый	Трансформатор	RE 1,5	RE 1,5
Регулятор 5-ст., высокая/низкая скорость	Трансформатор	REU 1,5	REU 1,5
Регулятор скорости, бесшаговый	Тиристор	REE 1	REE 1
Схема подключения, стр. 12-15		4	4

Принадлежности



FK стр. 503



SG стр. 505



VK стр. 505



IGK стр. 506



RSK стр. 504



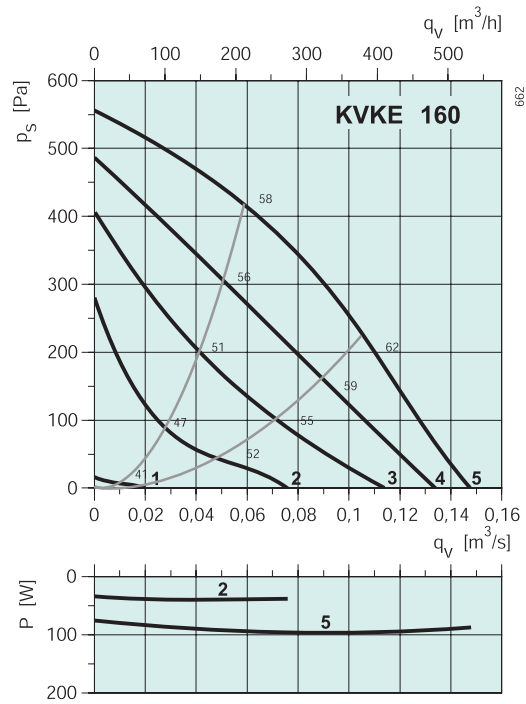
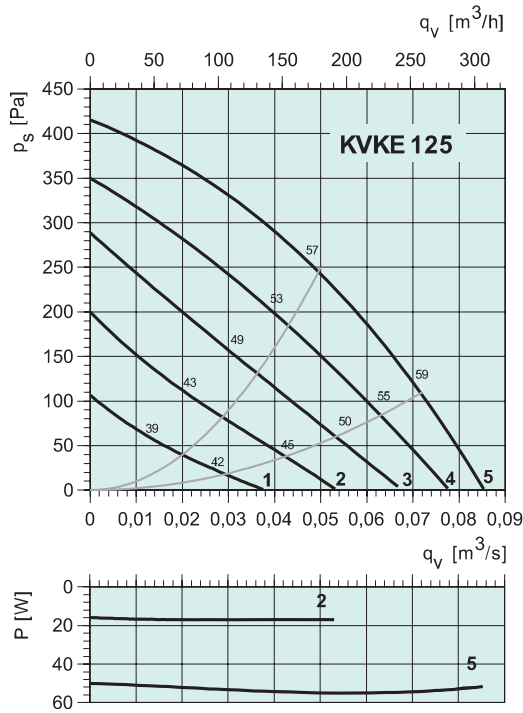
LDC стр. 494



FFR стр. 494



CB стр. 496



KVKE 125

	Гц	Октавные полосы частот, Гц								
		Общ.	63	125	250	500	1k	2k	4k	8k
L_{wA} к входу	дБ(А)	57	34	50	55	42	37	31	21	16
L_{wA} к выходу	дБ(А)	70	48	59	67	63	60	60	55	35
L_{wA} к окружению	дБ(А)	40	8	32	37	31	32	29	19	15
C LDC 125-900										
L_{wA} к входу	дБ(А)	55	34	41	37	12	0	0	0	0
L_{wA} к выходу	дБ(А)	68	48	50	49	33	20	12	12	11

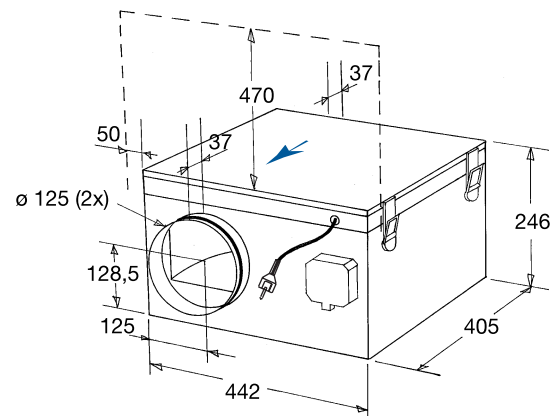
Условия испытаний: $q_v = 0,05 \text{ м}^3/\text{с}$, $P_s = 248 \text{ Па}$

KVKE 160

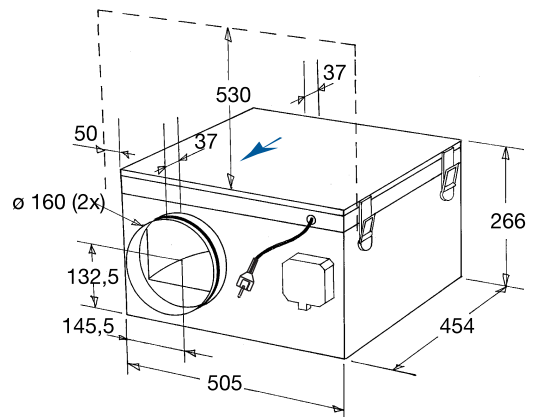
	Гц	Октавные полосы частот, Гц								
		Общ.	63	125	250	500	1k	2k	4k	8k
L_{wA} к входу	дБ(А)	58	56	48	50	49	42	37	36	38
L_{wA} к выходу	дБ(А)	72	53	58	64	69	63	60	53	40
L_{wA} к окружению	дБ(А)	43	34	28	33	36	35	33	34	35
C LDC 160-900										
L_{wA} к входу	дБ(А)	56	56	40	34	22	6	0	0	17
L_{wA} к выходу	дБ(А)	56	53	50	48	42	27	13	16	19

Условия испытаний: $q_v = 0,08 \text{ м}^3/\text{с}$, $P_s = 333 \text{ Па}$

KVKE 125



KVKE 160



Электрические принадлежности



Трансформатор
стр. 478



Тиристор
стр. 480

Шумоизолированные вентиляторы для круглых каналов

KVKE 200-250 M



- Возможность регулировки скорости
- Встроенные термоконтакты
- Низкий уровень шума
- Откидывающаяся крышка для обслуживания

Вентиляторы серии KVKE представляют собой радиальные вентиляторы одностороннего всасывания с рабочими лопатками, загнутыми назад. Привод - двигатель с внешним ротором, не требующий какого-либо обслуживания во время эксплуатации. Вентиляторы данной серии обладают высокой эффективностью и создают относительно высокое статическое давление. Электродвигатель с рабочими лопатками установлен на откидывающейся крышке, что значительно облегчает обслуживание. Откидная крышка легко снимается, если вытащить стержень, на котором крепятся петли.

Для защиты электродвигателя от перегрева вентиляторы снабжены встроенными термоконтактами с автоматическим перезапуском. Вентиляторы могут устанавливаться в любом положении и легко подсоединяются к спирально-навивным воздуховодам при помощи быстроразъемного хомута FK. Корпус изготовлен из оцинкованной листовой стали с 50 мм слоем термической и акустической изоляции из минеральной ваты. Внутренние поверхности защищены перфорированной оцинкованной стальной пластиной.

		KVKE 200	KVKE 250 M
Напряжение/Частота	V/50 Гц	230	230
Фазность	~	1	1
Потребляемая мощность	Вт	153	187
Ток	А	0,67	0,84
Макс. расход воздуха	м ³ /с (м ³ /час)	0,21 (760)	0,27 (970)
Частота вращения	мин ⁻¹	2660	2650
Макс. температура перемещаемого воздуха	°С	70	60
Макс. темп. перемещаемого воздуха при регулировании	°С	70	60
Уровень звукового давления на расстоянии 3 м	дБ(А)	46	38
Вес	кг	24	33
Класс изоляции двигателя		F	B
Класс защиты двигателя		IP 44	IP 44
Емкость конденсатора	мкФ	4	5
Тип термозащиты		Автоматическая	Автоматическая
Регулятор скорости, пятиступенчатый	Трансформатор	RE 1,5	RE 1,5
Регулятор 5-ст., высокая/низкая скорость	Трансформатор	REU 1,5	RPE 02 (G)
Регулятор скорости, бесшаговый	Тиристор	REE 1	REE 1
Схема подключения, стр. 12-15		4	4

Принадлежности



FK стр. 503



SG стр. 505



VK стр. 505



IGK стр. 506



RSK стр. 504



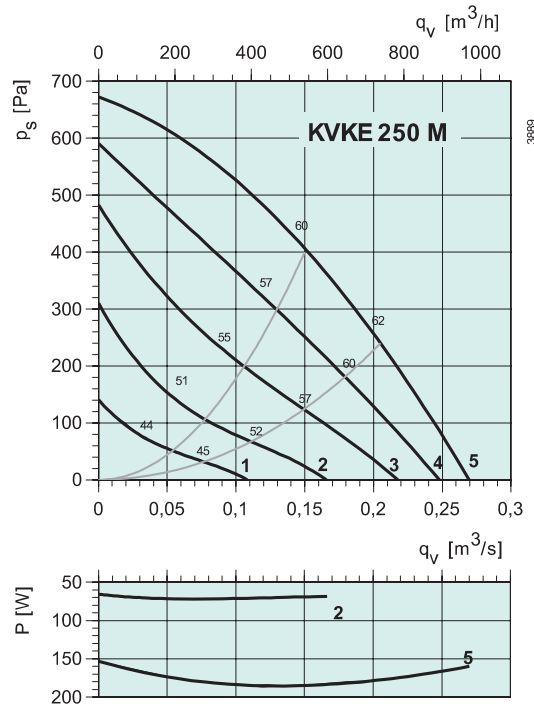
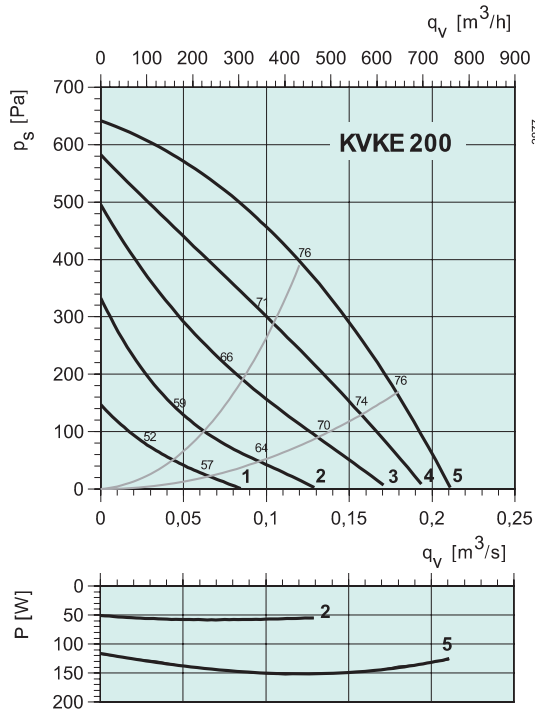
LDC стр. 494



FFR стр. 494



CB стр. 496



KVKE 200

	Октавные полосы частот, Гц									
	Гц	Общ.	63	125	250	500	1k	2k	4k	8k
L_{WA} к входу	дБ(A)	76	44	58	66	75	51	44	36	33
L_{WA} к выходу	дБ(A)	75	38	48	68	69	70	68	59	49
L_{WA} к окружению	дБ(A)	53	11	40	52	44	38	35	30	19
C LDC 200-900										
L_{WA} к входу	дБ(A)	57	44	51	53	51	20	0	5	13
L_{WA} к выходу	дБ(A)	56	38	41	55	45	39	24	28	29

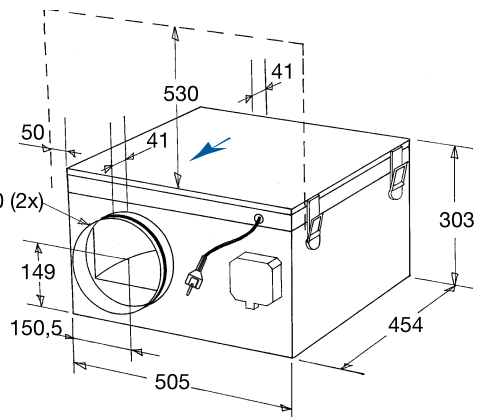
Условия испытаний: $q_v = 0,13 \text{ м}^3/\text{с}$, $P_s = 369 \text{ Па}$

KVKE 250 M

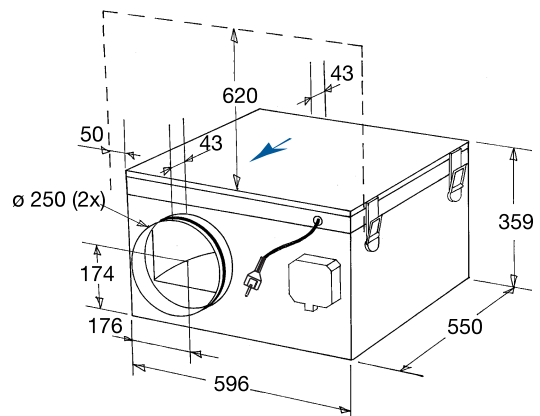
	Октавные полосы частот, Гц									
	Гц	Общ.	63	125	250	500	1k	2k	4k	8k
L_{WA} к входу	дБ(A)	60	46	54	55	54	51	49	45	36
L_{WA} к выходу	дБ(A)	72	40	46	56	68	66	65	58	48
L_{WA} к окружению	дБ(A)	45	18	36	36	42	35	31	30	22
C LDC 250-900										
L_{WA} к входу	дБ(A)	51	46	48	44	33	24	10	20	17
L_{WA} к выходу	дБ(A)	51	40	40	45	47	39	26	33	29

Условия испытаний: $q_v = 0,15 \text{ м}^3/\text{с}$, $P_s = 417 \text{ Па}$

KVKE 200



KVKE 250 M



Электрические принадлежности



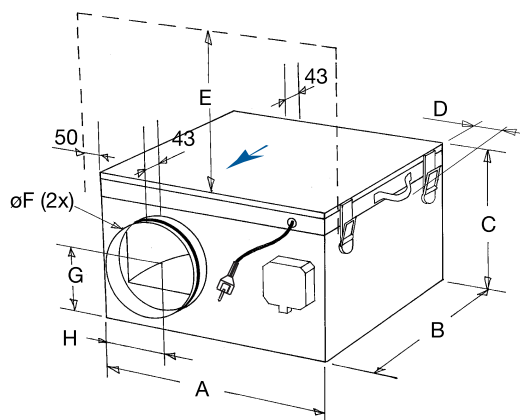
Трансформатор
стр. 478



Тиристор
стр. 480

Шумоизолированные вентиляторы для круглых каналов

KVKE 250 L-315 L



KVKE	A	B	C	D	E	øF	G	H
250 L	596	550	359	-	620	250	174	176
315 M/L	705,5	652	430	27	730	315	207,5	208,5

Для полной информации см. стр. 70

		KVKE 250 L	KVKE 315 M	KVKE 315 L
Напряжение/Частота	В/50 Гц	230	230	230
Фазность	~	1	1	1
Потребляемая мощность	Вт	257	284	497
Ток	А	1,1	1,22	2,15
Макс. расход воздуха	м³/с (м³/час)	0,32 (1135)	0,44 (1585)	0,61 (2195)
Частота вращения	мин⁻¹	2580	2500	2390
Макс. температура перемещаемого воздуха	°С	70	60	60
Макс. темп. перемещаемого воздуха при регулировании	°С	70	60	50
Уровень звукового давления на расстоянии 3 м	дБ(А)	45	41	51
Вес	кг	34	49	52
Класс изоляции двигателя		F	F	F
Класс защиты двигателя		IP 44	IP 44	IP 44
Емкость конденсатора	мкФ	7	7	12
Тип термозащиты		Автоматическая	Автоматическая	Автоматическая
Регулятор скорости, пятиступенчатый	Трансформатор	RE 1,5	RE 1,5	RE 3
Регулятор 5-ст., высокая/низкая скорость	Трансформатор	REU 1,5	REU 1,5	REU 3
Регулятор скорости, бесшаговый	Тиристор	REE 2	REE 2	REE 4
Схема подключения, стр. 12-15		4	4	4

Принадлежности



FK стр. 503



SG стр. 505



VK стр. 505



RSK стр. 504



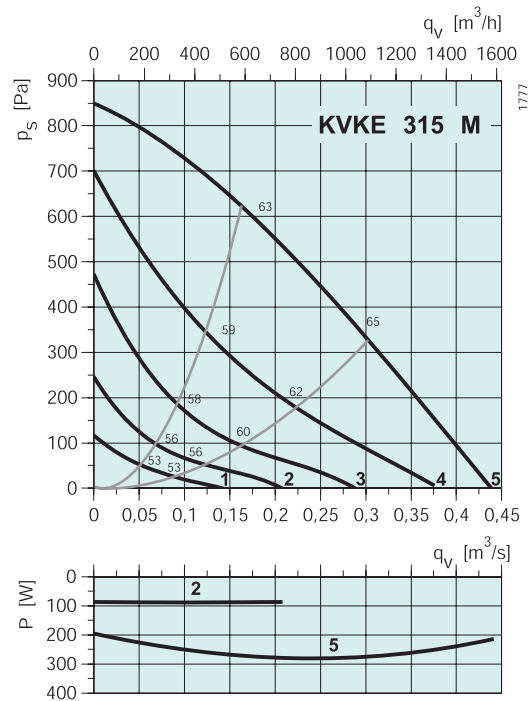
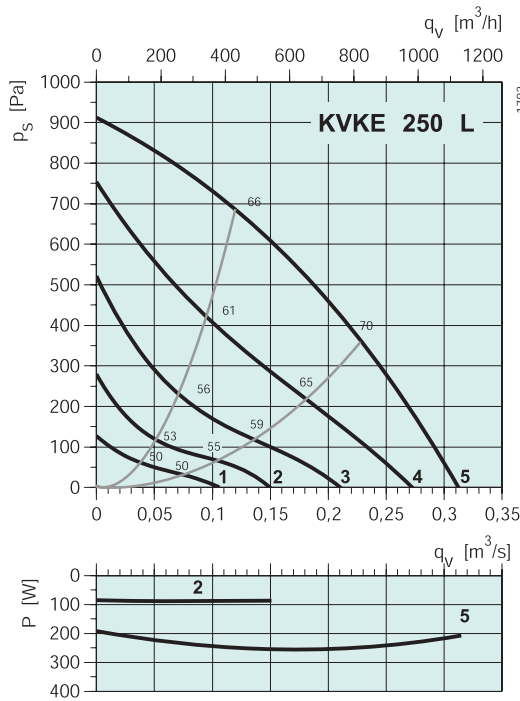
LDC стр. 494



FFR стр. 494



CB стр. 496



KVKE 250 L

	Октавные полосы частот, Гц									
	Гц	Общ.	63	125	250	500	1k	2k	4k	8k
L_{WA} к входу	дБ(A)	66	52	61	62	57	52	45	45	40
L_{WA} к выходу	дБ(A)	79	60	64	70	76	70	70	62	53
L_{WA} к окружению	дБ(A)	52	27	45	48	46	36	28	31	22
C LDC 250-900										
L_{WA} к входу	дБ(A)	58	52	55	51	36	25	6	20	21
L_{WA} к выходу	дБ(A)	64	60	58	59	55	43	31	37	34

Условия испытаний: $q_v = 0,2 \text{ м}^3/\text{с}$, $P_s = 482 \text{ Па}$

KVKE 315 M

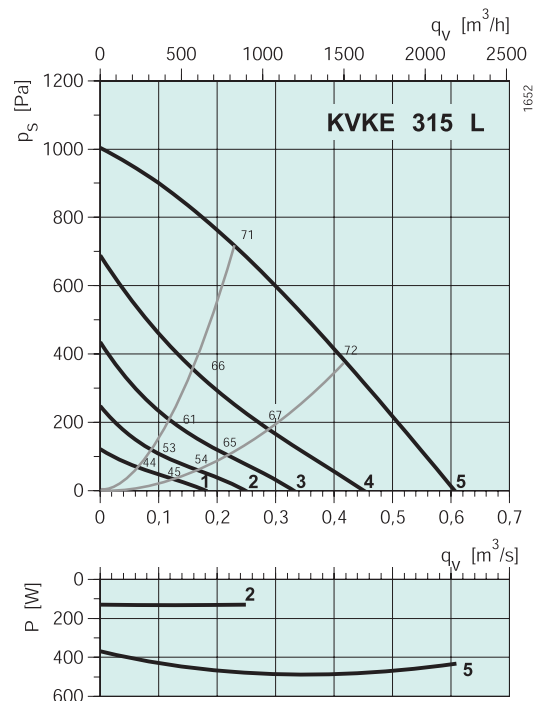
	Октавные полосы частот, Гц									
	Гц	Общ.	63	125	250	500	1k	2k	4k	8k
L_{WA} к входу	дБ(A)	63	46	59	57	53	51	46	47	44
L_{WA} к выходу	дБ(A)	76	60	61	66	74	68	65	60	55
L_{WA} к окружению	дБ(A)	48	20	40	43	44	35	28	28	26
C LDC 315-900										
L_{WA} к входу	дБ(A)	56	46	54	48	35	28	14	27	26
L_{WA} к выходу	дБ(A)	64	60	56	57	56	45	33	40	37

Условия испытаний: $q_v = 0,22 \text{ м}^3/\text{с}$, $P_s = 522 \text{ Па}$

KVKE 315 L

	Октавные полосы частот, Гц									
	Гц	Общ.	63	125	250	500	1k	2k	4k	8k
L_{WA} к входу	дБ(A)	71	58	68	68	55	54	45	43	39
L_{WA} к выходу	дБ(A)	86	62	71	85	77	73	66	60	53
L_{WA} к окружению	дБ(A)	58	35	49	57	45	41	36	35	29
C LDC 315-900										
L_{WA} к входу	дБ(A)	65	58	63	59	37	31	13	23	21
L_{WA} к выходу	дБ(A)	77	62	66	76	59	50	34	40	35

Условия испытаний: $q_v = 0,32 \text{ м}^3/\text{с}$, $P_s = 576 \text{ Па}$



Электрические принадлежности



Трансформатор
стр. 478



Тиристор
стр. 480